

## Урок 33

## Тема: Определение показателя преломления стекла

Срок сдачи работы до 01.02.2024

**Цель:** Определить показатель преломления стекла плоскопараллельной пластины.

**Необходимое для работы оборудование:** стеклянная плоскопараллельная пластинка, булавки, линейка, белый лист бумаги, источник света, транспортир.

**Теория работы:** Явление преломления света наблюдается при переходе света из одной среды в другую. Происходит это потому, что в разных средах скорость света разная. Согласно закону преломления, имеем:  $n = \frac{\sin\alpha}{\sin\beta}$ , где  $n$  – относительный показатель преломления второй среды относительно первой. Если Первой средой является воздух, для которого абсолютный показатель преломления равен 1, то относительный показатель преломления второй среды будет равен абсолютному.

Из треугольника ABE:  $\sin\alpha = \frac{AE}{AB}$

Из треугольника BDC:  $\sin\beta = \frac{DC}{BC}$

$AB = BC = r$  – радиусы окружности, следовательно,

$$n = \frac{AE}{DC}$$

**Ход выполняемой работы:**

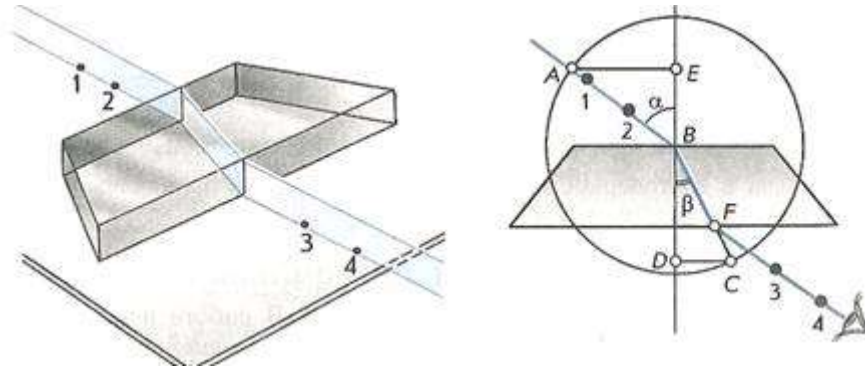
Включить источник света.

Положить рядом с источником света лист бумаги, и на бумагу положить плоскопараллельную пластину под произвольным углом.

Очертить на бумаге контур пластинки, отметить начало (A) и конец (B), падающего луча и выход луча из пластинки (C).

Убрать все с бумаги.

Начертить падающий и выходящий лучи, провести перпендикуляр из А на перпендикуляр к В (Е) и из С на перпендикуляр к В (D).



Булавками отметить точки падения и выхода лучей и с помощью линейки определить показатель преломления по формуле:  $n = \frac{AE}{DC}$

Опыт проводить несколько раз под разными углами падения.

Сопоставить результаты и найти относительную и абсолютную погрешности по формулам:  $\varepsilon = \frac{n_{\text{теор}} - n_{\text{пр}}}{n_{\text{теор}}}$ ,  $\Delta n = \varepsilon * n_{\text{ср}}$  соответственно.

Таблица данных

№	AE, м	DC, м	n	n <sub>ср</sub>	ε, %	Δn
1	2,9*10 <sup>2</sup>	1,8*10 <sup>2</sup>	1,61	1,513	1,4	0,021182
2	1,65*10 <sup>2</sup>	1,15*10 <sup>2</sup>	1,43			
3	0,9*10 <sup>2</sup>	0,6*10 <sup>2</sup>	1,5			

$$n = \frac{AE}{DC}$$

$$AE = 2,9 * 10^2 \text{ м}$$

$$DC = 1,8 * 10^2 \text{ м}$$

$$n = \frac{2,9 * 10^2}{1,8 * 10^2} = 1,61$$

$$AE = 1,65 \cdot 10^2 \text{ м}$$

$$DC = 1,15 \cdot 10^2 \text{ м}$$

$$n = \frac{1,65 \cdot 10^2}{1,15 \cdot 10^2} = 1,43$$

$$AE = 0,9 \cdot 10^2 \text{ м}$$

$$DC = 0,6 \cdot 10^2 \text{ м}$$

$$n = \frac{0,9 \cdot 10^2}{0,6 \cdot 10^2} = 1,5$$

$$\varepsilon = \frac{|n_{\text{теор}} - n_{\text{сп}}|}{n_{\text{теор}}} = \frac{|1,492 - 1,513|}{1,492} = 0,014$$

$$\Delta n = \varepsilon * n_{\text{сп}} = 0,013 * 1,513 = 0,021182$$

$$n = 1,513 \pm 0,021182$$

**Вывод :** Опытным путем найден показатель преломления оргстекла, который оказался равным  $n_{\text{сп}} = 1,513 \pm 0,021182$ . Экспериментально доказано, что показатель преломления света не зависит от угла падения луча. Вычислена относительная погрешность, которая оказалась незначительной и равна 1,4%.

### **Задание:**

По аналогии провести дома эксперимент, взяв небольшую стеклянную пластинку (можно крышечку от набора теней), результаты оформить в таблицу и вычислить показатель преломления вашего стекла.

**ВНИМАНИЕ!** Работать очень осторожно со стеклом, не повреждая кожные покровы и не причиняя вреда здоровью!

### **Указания к работе:**

Положите пластину на лист и обведите простым карандашом её параллельные грани. Под произвольным углом  $\alpha$  к верхней грани проведите красным карандашом прямую. Эта прямая будет являться падающим лучом. Поднимите лист с пластиной на уровень глаз. Глядя в нижнюю грань пластины и увидев в ней продолжение «падающего луча», поставьте на выходе его нижней грани

точку А и начертите прямую, которая была бы продолжением преломленного луча, из стекла в воздух. Уберите пластину и в точку падения луча В проведите перпендикуляр ЕД к верхней грани пластины. Выполните дополнительные построения: на падающем луче отложите отрезок АВ, равный отрезку ВС (или проведите окружность радиусом АВ учебник стр 387), опустите перпендикуляр АЕ на перпендикуляр ЕД, проведенный к граням пластины. Соедините точки Д и С. Показатель преломления второй среды относительно первой равен отношению синуса угла падения к синусу угла преломления. Отношение синусов углов можно заменить соответственно отношением противолежащих катетов к гипотенузам. Поскольку длина отрезка АВ = ВС (по построению). После сокращения остается отношение длин отрезков АЕ и ДС.  $n = \text{АЕ} / \text{ДС}$ . Длину отрезков АЕ и ДС измеряют с помощью линейки.